

MANUAL DO PROPRIETARIO



MODELO: HMP-SMD-X8

Leia este manual de operação com muita atenção antes de usar seu produto.

Tabela do Conteúdo

Capítulo 1 Introdução-----	1
Capítulo 2 Nomes das peças e uma visão geral da bicicleta. -----	3
Capítulo 3 Principais parâmetros técnicos-----	4
Capitulo 4 Métodos de operação e considerações-----	5
1. Considerações de segurança para dirigir.	
2. Método correto para operação.	
3. Checagem, limpeza e manutenção.	
4. Falhas comuns e soluções.	
Capitulo 5 Esquema do diagrama elétrico-----	14
Capitulo 6 Controle de qualidade e pós venda-----	15
1. Tipo de garantias.	
2. Tipos de manutenção e serviço de garantia.	
3. Tipos e soluções de garantia não resolvidas.	
4. Princípio da garantia.	

CARTÃO DE REGISTRO DE VENDA E GARANTIA

Fabricante: Anwa Industry Company Limited			CEP:	321300
Endereço: Great Wall Industrial Zone, Yongkang City, Zhejiang Province, China			Fone:	86-579-87262170
Nome:	Código:	Cor:		
Chassi:	Motor:			
Revendedor:	Unit N°:	Fone:		
End. Revendedor:		CEP:		
End. Manutenção:		e-mail:		

Nome Prop.:		Data Compra: / /	
CEP:	Fone:	CPF:	
Endereço:			
Data Compra:			
Nota Fiscal n°:			

NO	Nome Peça	Padrão para substituição	Padrão para não substituição	Período
10	Garfo	Quebrado	1. Estrago causado por fatores humanos ou uso impróprio. 2. Modificação ou reparo feito pelo consumidor.	6 meses
11	Quadro principal.	Quebrado	1. Estragos causados por fator humano ou uso impróprio. 2. Modificação ou reparo feito pelo consumidor.	6 meses
12	Chicote principal	Quebrado	1. Modificação na estrutura dos cabos ou algum tipo de dano causado pelo consumidor. 2. Superfície dos cabos desgastados por erro do usuário.	3 meses

3. Cobertura além do sistema triplo de garantia.

1. Falha causada por uso, manutenção ou ajustes feito pelo dono.

2. Nova falha, que mostre modificações, reparos feito pelo usuário.

3. Produtos não originais ou que modifiquem as características da bicicleta.

4. Defeito causado por mau uso, manutenção ou acidentes.

5. Bicicleta sem o certificado de garantia.

6. Disco de freio: Feito de alumínio de última tecnologia e avançada máquina CNC, gerando um conforto nas frenagens e dirigibilidade.

7. Guidão: Design totalmente ergonômico para uma melhor dirigibilidade.

8. Assento: Feito com novo tipo de plástico e espuma muito flexível, gerando um maior conforto e durabilidade.

9. Carregador, totalmente automático e bi-voltagem, 110-220 v.

10. Controladora, calibrada para o melhor desempenho e maior segurança.



NO	Nome peça	Padrão para substituição	Padrão para não substituição	Período
6	Controladora	Falha	Uso improprio ou mudança feita pela pessoa.	6 meses
7	Carregador	Falha	Uso impróprio ou mudança feita pela pessoa.	6 meses
8	Bateria de Lition.	Em ate 3 meses de uso a bateria não conseguir assegurar 80%.	<ol style="list-style-type: none"> 1. Fazendo teste de carga e descarga pelo usuário. 2. Armazenamento incorreto, mal uso, utilizacao em outros pordutos. 	3 meses
9	Disco de freio	Defeito na fabricação, ou reservatórios superiores e inferiores com vazamentos.	<ol style="list-style-type: none"> 1. Causado por mau uso. 2. Modificações 3. Acessórios não originais. 	6 meses

2. Three guarantee authentication standard of Vehicle

NO	Peça	Padrão para substituição	Padrão para não substituição	Período
1	Guidão	Quebrado	Deformação no guidão. Causada pelo uso impróprio.	6 meses
2	Garfo Dianteiro	Solda Quebrada.	Deformação no garfo causado pelo uso improprio.	6 meses
3	Quadro	Solda Quebrada ou torção no quadro.	3. Defeito por uso da pessoa. 4. Porca da solda solta 5. Modificação na estrutura do quadro. 6. Qualquer modificação.	6 meses
4	Garantia do pneu	Fio de aço exposto ou bolha na hora da entrega.	4. Marcas fortes nos sulcos 5. Mau uso pela passoa ou uso fora do padrão.	6 meses
5	Motor	Rolamento estragado ou carcaça danificada.	3. Deformação causada por uso impróprio. 4. Carçada modificada 5. Falta de peças 6. Danificado ou deformado	6 meses

Capítulo 3

Principais parâmetros técnicos.

Nome	HMP Citycoco	Modelo	AW8003
Motor	2000W Brushless	Bateria	60V 20AH
Tamanho	1756x750x700mm	Carga	8-10 horas
Distancia	55km	Entre Eixos	1256MM
Freio	Freio a disco	Pneu	18*9.5-8
Inclinação	>18 graus	Velocidade M	40km/h
Distancia de Frenagem	1.2M (20KM / H)	Frenagem no molhado.	3.1M (20KM / H)
Peso bruto	65kgs	Peso Simples	60kgs
Tamanho da caixa.	175x40x80cm/pc		

Capítulo 4 Métodos de operação e considerações.

1. Orientações para dirigir com segurança.

- 1) Observe o trafico e as leis de transito.
- 2) Antes de utilizar a bicicleta leia atentamente o manual de instruções. Tenha consciência de que tem condições de dirigir a bicicleta e use os equipamentos.
- 3) Não empreste a pessoas que não são familiarizadas com a bicicleta ou não tenham condições de dirigir. Não dirija somente com uma mão, isso é extremamente perigoso.
- 4) Redobre a atenção quando a pista estiver molhada e dirija em baixa velocidade, principalmente nas curvas.
- 5) Use corretamente o capacete e o ajuste corretamente.
- 6) Use roupas adequadas, roupas que não travem seus movimentos.

Nota: Para um melhor atendimento e reparo, cada bicicleta tem um numero de série no motor e no chassis. O numero de chassis está gravada no chassis na parte do assento.

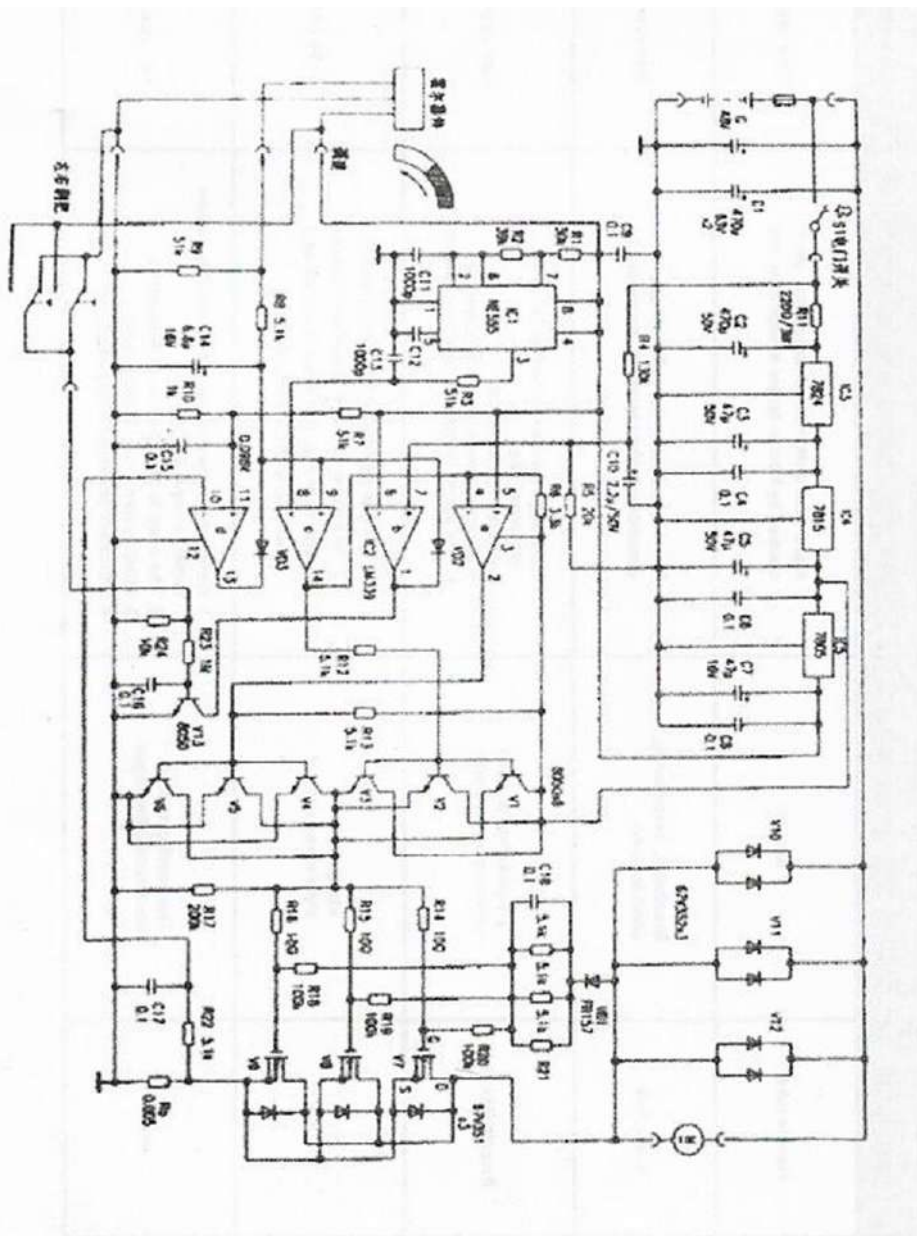
Capitulo 6 Controle de qualidade e pós venda.

De acordo com os direitos do consumidor, este capítulo explicara como será assegurada a qualidade e o serviço de suporte ao consumidor, segue o sistema de serviço e garantia.

1. Cobertura do sistema de garantia triplo.

- 1) Quando adquirir uma bicicleta complete todo o registro de venda e garantia. Com isso terá todos os seus direitos resguardados.
- 2) Após a compra, é de suma importância a leitura do manual complete, analisando todos os tópicos principalmente para as manutenções diárias que devem ser feitas.
- 3) Se algum defeito de fabricação aparecer no prazo de 7 dias, pode ser escolhido a troca ou reparo da bicicleta.
- 4) Se durante o período da garantia tripla a bicicleta ter necessitado de muitos reparos, e anda assim não estiver funcionando corretamente, a mesma devera retornar ao revendedor para que seja feito um estudo junto com importador; para que se descubra o problema, o prazo para isso é de 60 dias.

Capítulo 5 Esquema do diagrama elétrico.



7) Não sobrecarregue o peso na moto, o máximo permitido são 100 quilos. Passando desse peso torna se extremamente perigoso o uso da bicicleta.

2. Correto modo de operação.

1) Dirigindo

- ① Mantenha a postura natural para maior conformo se segurança.
- ② Sente se sempre entre os bancos quando estiver sozinho na bicicleta, pois terá um melhor equilíbrio.
- ③ Para a desaceleração coloque seu corpo de forma em pé para a parada.
- ④ Em ruas esburacadas recomenda se que dirija devagar.
- ⑤ Durante chuva ou pista molhada, diria de forma cautelosa e devagar. No caso de muita chuva recomenda se que pare, para que não entre agua e danifique a bateria ou tenha um curto circuito.

2) Método de parada.

- ① Quando for parar, tenha a atenção com outros veículos e pedestres. Parando a bicicleta sempre do seu lado direito e devagar.

3) Modo de operar e indicadores elétricos.

Quando a bateria estiver conectada, o indicador de voltagem será acesso. Bateria carregada todas as luzes acessas e conforme for descarregando o marcador irá mudando. Recarregar quando a bateria estiver em 20 a 25% na cor amarela.

4 Método de operação de como ligar o produto.

Coloque a chave e vira sentido horário para acionamento, para que o motor seja ativado. Enquanto estiver dirigindo de forma alguma desligue ou tire a chave, isso acarretará em total parada do produto. Após a parada, a chave de virada sentido anti-horário para que todo o sistema elétrico seja desligado, feito isso a retire da bicicleta.

5 Acelerador

Para acelerar movimento o acelerador para trás, e para diminuir a velocidade volte o acelerador ao ponto neutro.

6 Modo de operação do disco de freio e considerações.

1) Manutenção do disco de freio

① Alinhamento do disco: vire o parafuso de ajuste, localizado entre manete do freio e o guidão, usando uma chave allen de 2 mm.

② Substitua as pastilhas de freio quando elas estiverem desgastadas mais de 1 mm ou o parafuso de ajuste já estiver todo apertado.

③ Durante os primeiros uso do freio novo, para que se tenha total funcionalidade, eles demoram algumas freadas para se adequarem ao disco e as pastilhas.

4) Falhas comuns e soluções.

NO.	Fault	Caused	Removal method
1	Corte de aceleração ou diminuição da velocidade.	① Bateria Fraca ② Acelerador com defeito	① Carregar ② Vá a um revendedor trocar
2	Motor não funciona, mesmo com sistema ligado	① Bateria com fio desligado ② Acelerador com defeito. ③ Motor com fio solto ou quebrado	① Reconectar ② Vá a um revendedor para troca. ③ Vá a um revendedor para concerto.
3	Tempo de rodagem está inferior ao recomendado	① Pressão dos pneus baixa ② Baixa potencia na bateria ③ Bateria antiga ou estragada;	① Calibre os pneus. ② Recarregue ou troque o carregador ③ Troque a bateria
4	Carregador não funciona.	① Plug não conectado ou com folga ② Fusível queimado na bateria; ③ Bateria não conectada	① Conecte o plug ou substitua. ② Substitua o fusível ③ Confira os fios e conecte.
5	Outras falhas	① Algo não detectável ② Alguma das peças com defeito, motor, bateria, etc.	Vá a um revendedor para análise, não mexa em nada para que não se perca a garantia.

③ Com a bateria guardada ou fora da bicicleta, tome cuidado com objetos condutores de energia que possam conectar o polo positivo ao negativo.

④ Não manuseie a bateria perto de fogo.

⑤ Não desmonte a bateria.

⑥ Não substitua nenhuma célula da bateria.

4) Precauções

① Se a bateria começar a se deformar ou ficar muito quente você deverá parar de usá-la e procure uma revenda.

② Em caso de incêndio, não use água. É recomendável o uso de extintor ou algum pano molhado.

③ Caso a bateria esteja sem carga alguma e não seja carregada logo, não será dada garantia.

④ Não descarregue a bateria de forma perigosa.

3. Checagem, limpeza e manutenção.

1) Regularmente ou diariamente.

1. Faça a checagem na bicicleta em um local seguro.

2. Confira as partes da bicicleta onde possam ter batido durante o uso.

3. Confira sempre os freios antes de sair e sempre nos primeiros metros freie devagar para sentir os mesmos.

4. Confira a situação dos pneus, confira a calibragem. Recomenda-se tanto para o pneu dianteiro como o traseiro 15 libras.

5. Confira sempre se o carregador está marcando bateria carregada.

6. Sempre confira se o guidão está travado, pois isso poderá acarretar em algum tipo de acidente. Se necessário contate o revendedor.

④ Troca de óleo: O sistema de freio usa pouquíssimo óleo, é necessário trocar entre 2 a 3 anos. Dirija-se a um revendedor.

2) Considerações

① Não use nenhum tipo de óleo lubrificante ao redor do disco de freio, isso pode causar a perda da funcionalidade. Não mexa nas pastilhas nem no disco, isso pode causar deficiência do sistema.

② Você não deve lavar o sistema de freio, para que nenhum tipo de graxa entre em contato e cause mau funcionamento.

③ Teste a força do sistema de freio apertando forte, pois cada bicicleta tem um tipo de sensibilidade.

7 - Método de operação.

① Quando for carregar a bateria, coloque primeiramente o carregador na bateria e depois na tomada, o carregador é bi-volt. Quando a carga estiver completa tire o carregador da tomada e depois da bateria.

② Durante a carga, o indicador vermelho ficará vermelho indicando que está carregando, e quando estiver totalmente carregada, o indicador verde irá ligar.

③ Se o ambiente onde estiver sendo carregada a bateria, estiver muito quente, a luz vermelha irá piscar, indicando que é necessário desligar tudo.

2) Considerações

- ① O carregador somente poderá ser utilizado em locais arejados.
- ② Carregar em um local fechado ou em contato com o sol ou local muito quente é extremamente proibido, é expressamente não recomendado que se coloque o carregador dentro da bicicleta durante a carga.
- ③ Durante a carga, se a luz indicadora estiver estranha ou algum cheiro anormal ou o carregador estiver muito quente, pare de usa-lo imediatamente, procure uma revenda.
- ④ Não abra ou troque nenhuma peça dentro do carregador.
- ⑤ Não coloque a bateria para carregar novamente se ela estiver carregada.
- ⑥ Não use o carregador em local que possa dar curto circuito ou que possa ter perigo de incêndio.
- ⑦ Se o carregador durante a carga cair ou quebrar, não coloque a mãos, para evitar choque elétrico.

7. Modo de operação da bateria e recomendações.

1) Carga

- ① Use somente o carregador que acompanha nossa bicicleta. Outros tipos de carregadores poderão diminuir a vida da bateria.
- ② O tempo de carga da bateria totalmente descarregada pode durar entre 5 a 8 horas.
- ③ Durante a carga não deixe nenhum metal unir o polo positivo ao negativo.
- ④ A bateria sai de fábrica com uma carga de 80%, é necessária uma carga ente 3 a 5 horas.

⑤ Se a bicicleta ficar parada por mais de um mês, é estritamente recomendado que se carregue a mesma. Pois a bateria perde carga com o tempo.

⑥ Carregue regularmente a bateria para garantir que se tenha garantia de poder transitar pela quilometragem assegurada.

⑦ Durante a carga coloque o carregador e a bicicleta em um local seco, estável e longe de crianças.

⑧ Você devera carregar a bateria em ate 24 horas depois de totalmente descarregada e a carga não poderá ser de menos de 3 horas.

1 Descarregando.

① Não use a bateria para outros fins, pois a garantia não será possível.

② Se um curto acontecer existe um fusível para que a bateria seja salva, sendo necessário substituir o fusível, procurar sua revenda.

③ Se alguma configuração da controladora, motor, luzes ira causar um consumo maior de bateria, nesse momento a bicicleta ira parar por proteção, mas apos 10 segundos voltara ao normal.

④ Sempre feche a porta de carga da bicicleta, para que não ocorra algum tipo de curto.

2 Armazenamento

① Se a bateria ficar por mais de um mês, é necessário que a bateria seja carregada e fique com 60% a 80% de carga. É importante que bateria seja carregada pelo menos uma vez ao mês.

② Sempre armazene a bateria em locais secos e fresco.